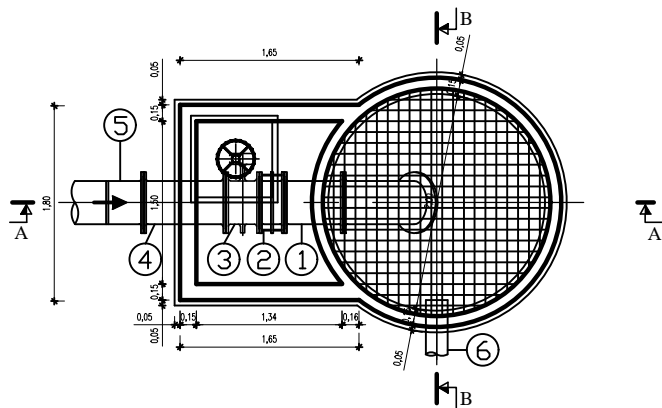
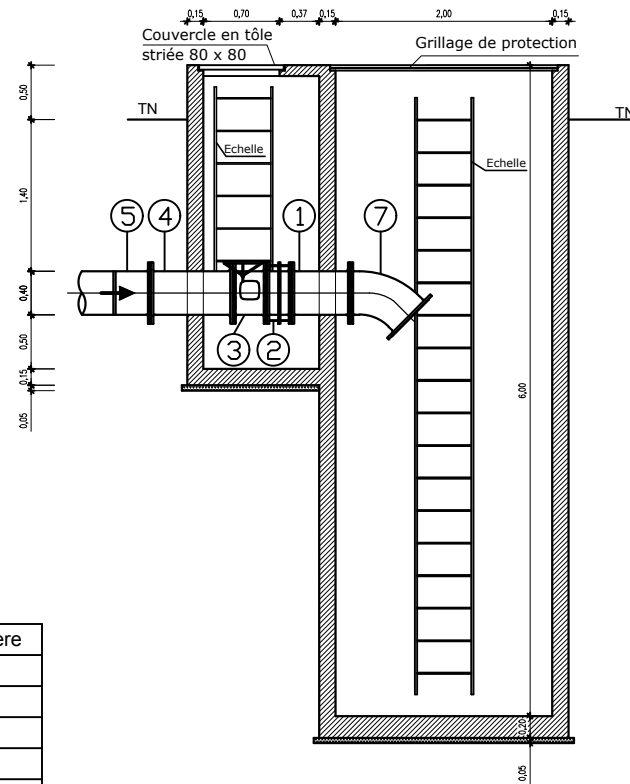


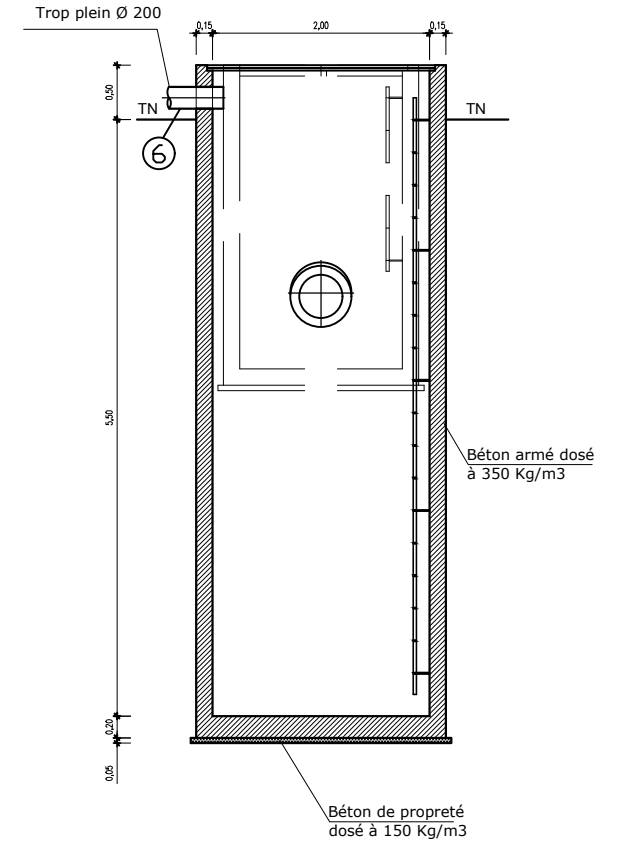
VUE EN PLAN



COUPE A-A



COUPE B-B



LISTE DES EQUIPEMENTS

Rep	Qté	Désignation	Matière
1	1	Manchette à bride unie avec collerette DN 400 L = 0.5 m	Acier
2	1	Joint de démontage DN 400	Acier
3	1	Vanne papillon DN 400	-
4	1	Manchette à deux brides DN 400 L = 0.75 m	Acier
5	1	Adaptateur à bride acier / PVC DN 400/400	PVC
6	1	Manchette à bouts lisses DN 400 L = 0.5 m	Acier
7	1	Coude 1/8 à 2 brides DN 400	Acier